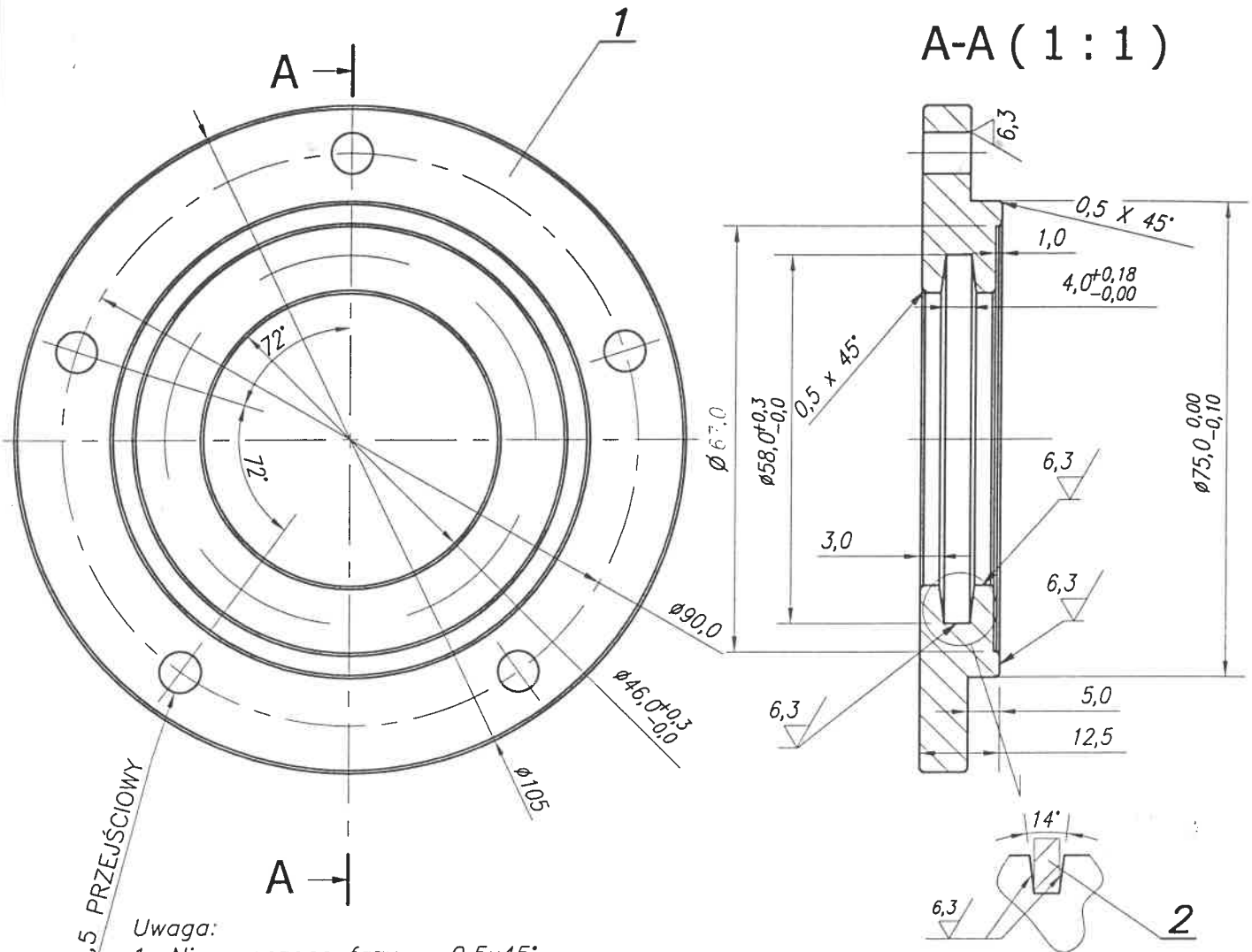


12,5 ✓ (✓)



5x ϕ 6,5 PRZEJŚCIOWY

Uwaga:

1. Nieoznaczone fazy = $0,5 \times 45^\circ$.
2. Ostre krawędzie stępić.
3. Stosować pierścień filcowy - PN-90/M-86488 $d=45$, $b=5$, $D=58$, $L=180$.

Masa=0,5kg

2	Pierścień filcowy $d=45$ (uwaga3)	1		handlowa	PN-90/M-86488	-	-
1	Blacha $\phi 105 \times 12,5$	1	St3S		PN-80/H-92200	-	0,5

